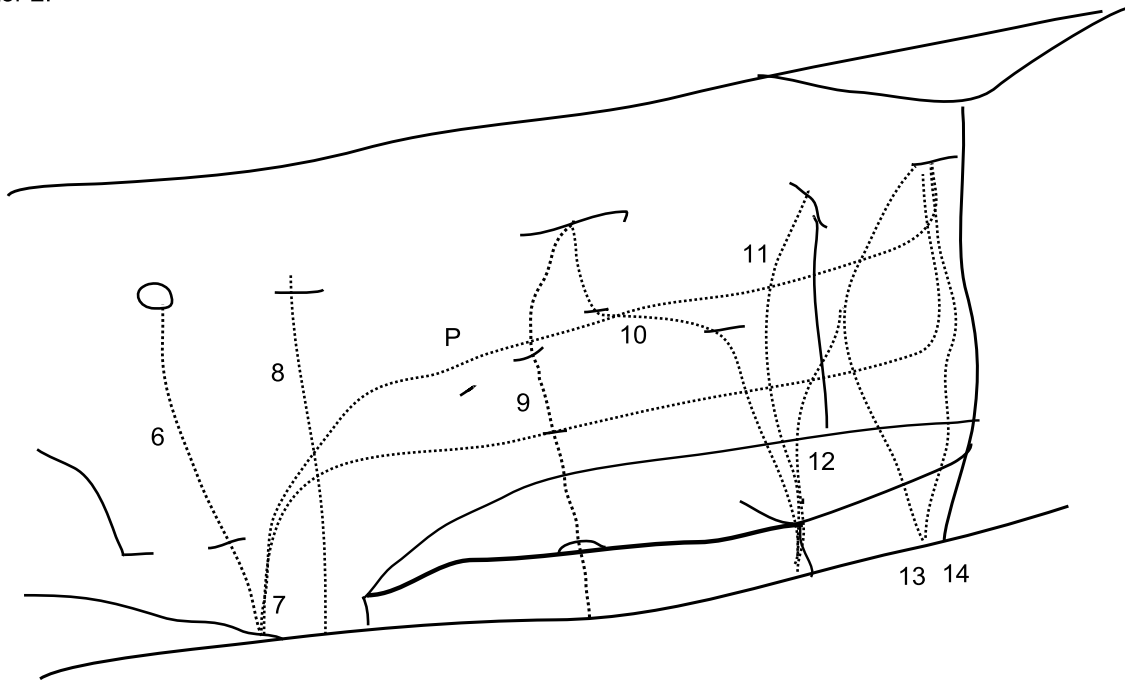
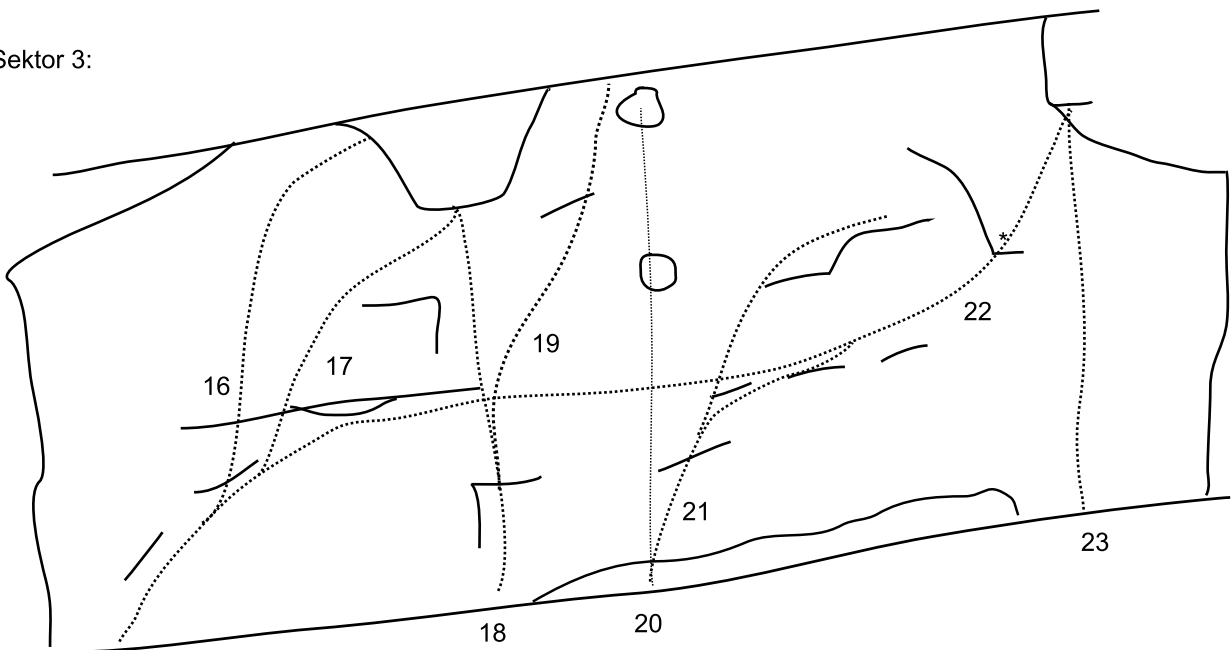


Sektor 2:



- 6 sd mit groszen Griffen dann Sloper bis zum Loch
- 7 sd Traverse bis zum Ende von 14
- 8 sd an Kante grade rauf bis groszem Griff links
- 9 sd zu Schlitz dann grade rauf ohne groszen Griffen links dann Untergriffe rechts und zum Absatz
- 10 sd zu groszem Griff rechts dann weit links zu Untergriff und rauf zum Absatz
- 11 sd zu groszem Griff und grade rauf
- 12 sd zu groszem Griff und recht zum Ende von 14
- 13 sd mit Untergriff rauf und dann rechts zum Ende von 14
- 14 sd Verscheidung bis zu groszem Griff

Sektor 3:



- 15
- 15 sd Traverse bis zum Ende von 23
- 16 start wie 15 links von 17
- 17 start wie 15
- 18
- 19 start wie 18 aber dann rechts
- 20
- 21
- 22 sd Traverse bis zum Ende von 23
- 23 sd grade rauf mit sloper links